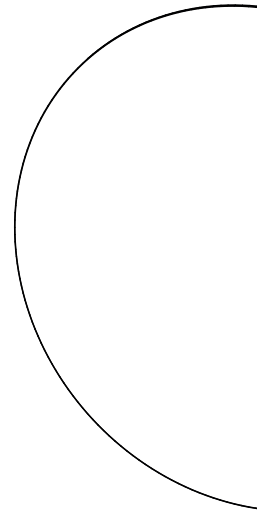
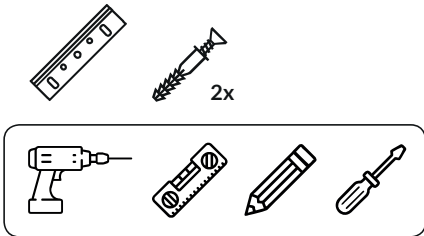




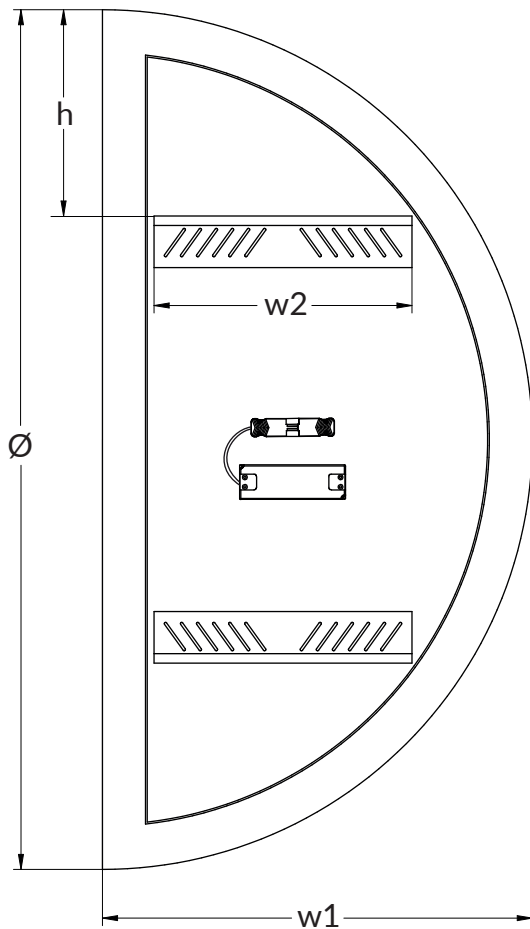
LINDA

Monteringsanvisning



Ljuskällan i denna produkt är inte utbytbar. När ljuskällan är förbrukad måste hela spegeln bytas ut.
IP44-klassningen uppfylls underförutsättning att spegeln är fäst på en plan yta, vilket också skyddar mot inträngning av fasta föremål och vatten.

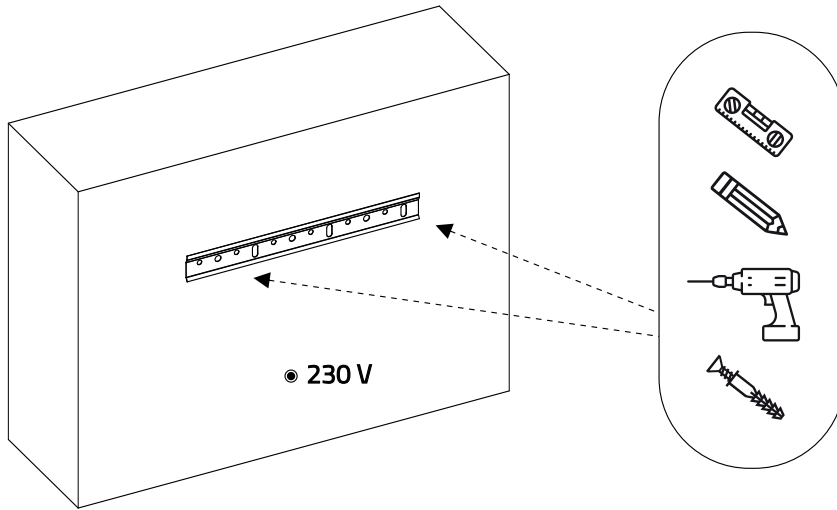
Måtten är angivna i millimeter.



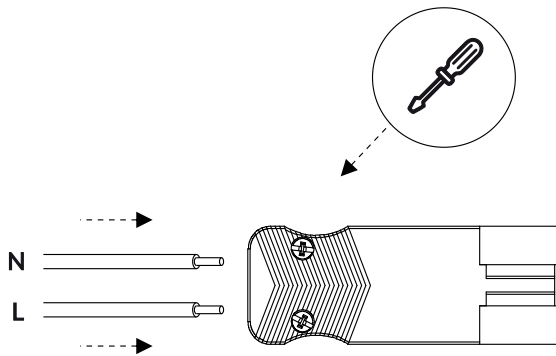
Ø - Spegelns diameter
w1 - Spegelns bredd
w2 - Upphängarlistens bredd
h - Avståndet från upphängarlisten till spegelns högsta punkt

Ø	w1	w2	h
1000	500	300	240
1200	600	400	310
1400	700	500	390
1600	800	600	450
1800	900	600	450

1



2



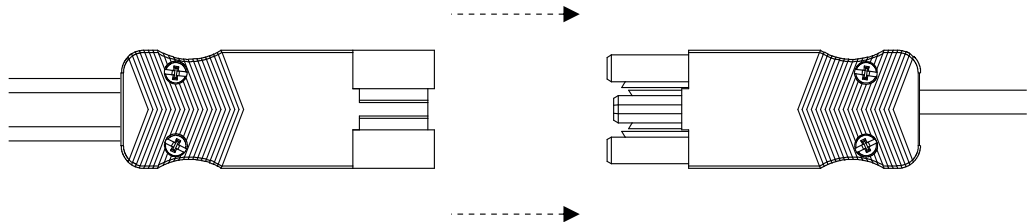
OBS! Alla elektriska anslutningar måste utföras av en behörig elektriker.

Övriga anslutningar är gjorda vid tillverkningen.

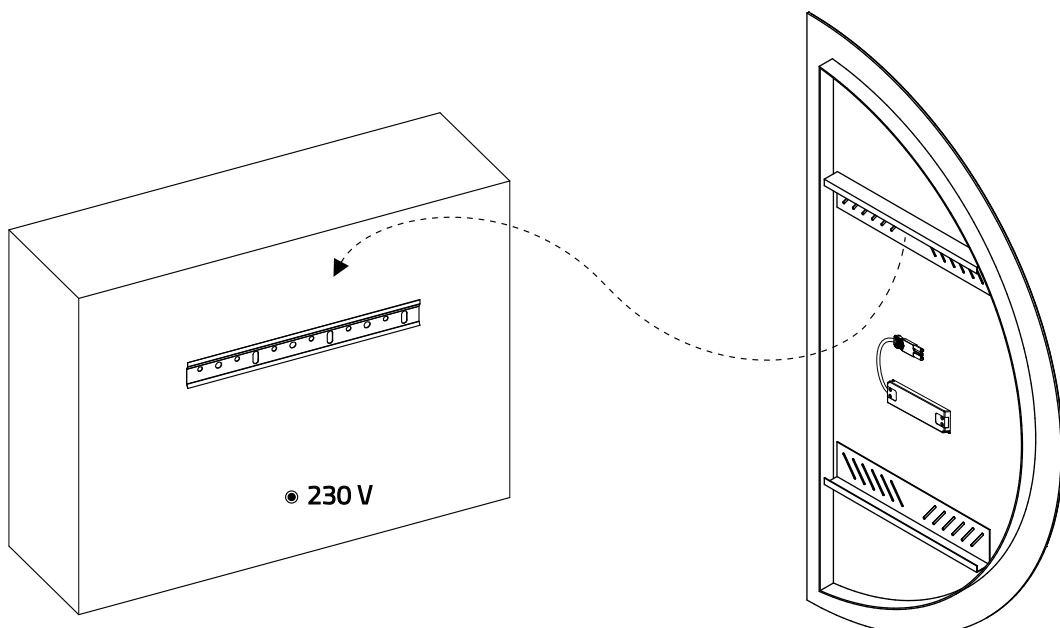
Anslut ledningarna L och N på lämpligt sätt till den medföljande anslutningskontakten.

Enheten skall anslutas till 230V 50Hz AC

3



4



ANVÄNDARMANUAL

I. ANVÄNDANDE

Produkterna bör inte vara:

- Direktkontakt med förorenade organiska ämnen.
- Lämnas i vått tillstånd på grund av kondens orsakad av felaktig ventilation inomhus.
- Långvarig exponering av temperaturer över 60°C.
- Drift och lagring i en miljö exponerad för atmosfäriska faktorer.
- Användning, installering och lagring i en miljö som utsätts för aggressiva kemiska faktorer, särskilt fluorvätesyra och alkalier.

II. INSTALLATION

Nödvändigt:

- Skydda spegelkanterna från fukt – montering så att kontinuerlig ventilation av glaskanterna upprätthålles och förhindring av fukt- och vattenansamling.
- Skydd mot kemiska faktorer – materialen som används för installationen (t.ex. silikon, dynor, tätningar etc.) bör vara neutrala i förhållande till spegeln..

III. FÖRVARING

Krav:

Alla produkter ska förvaras i torra, ventilerade utrymmen.

Vid förvaring på en byggarbetsplats ska produkterna skyddas effektivt från atmosfäriska faktorer (särskilt sol och fukt) och mekaniska skador.

Produkter på ställ ska separeras med distanser för att förhindra etsning av spegelytan vid fukt. Det bör också noteras att en spegel som placeras och fästs på ett ställ men utsätts för solljus (eller andra värmestrålningskällor) kan spricka på grund av värmeackumulering och glasutvidgning.

Destruktiv etsning av glasytan.

Etsning av glasytan sker när spegeln kommer i kontakt med fluorvätesyra, alkalier, samt kemikalier som vanligtvis används i byggmaterial (och rengöringsmedel). Kemikalier, som alkaliska lösningar (i mindre utsträckning sura lösningar) leder, när de verkar under en längre tid, till permanent etsning av ytan. Det är så färsk betong och gips beter sig vid kontakt med spegelytan. Därför är skydd mot ovan nämnda faktorer nödvändigt.

Destruktiv etsning av spegelytan på grund av vattenexponering. Skador på spegelytan kan också uppstå på grund av etsningsfenomenet till följd av långvarig exponering för vatten från nederbörd och kondens. Vatten orsakar hydrolys av silikaterna i glaset, vilket bildar kiseldioxid i gelform (avlagringar på glaset). Särskilt om spegeln förvarades utan distanser och utsattes för långvarig nedsmutsning före rengöring av byggnaden. Därför bör spegeln rengöras regelbundet vid behov under byggnationen.

IV. RENGÖRING

Allmänna principer.

Spegelrengöring, liksom borttagning av rester från klistermärken och distanser, bör utföras av installatören med hjälp av milda rengöringsmedel. Spegelfläckar tas bort genom att tvätta (aldrig torka) med vatten, med hjälp av en svamp, gummirulle, sämskskinn eller kommersiellt tillgängliga spegelrengöringsspray och trasor. Vassa verktyg som rakblad eller skrapor kan orsaka fina och djupa repor på ytan och bör därför inte användas.

Omedelbar borttagning av cementblock eller andra rester av byggmaterial från spegeln är särskilt nödvändig. Deras verkan kan leda till etsning av glasytan. Svårborttagna fläckar, såsom färg, tjärfläckar eller limrester, bör avlägsnas med lämpliga lösningsmedel, såsom alkohol, aceton eller bensin. Skölj sedan spegeln med vatten på dessa områden.

Rengöringsmedel som orsakar skador på speglar.

Lösningar som innehåller alkalier och syror, samt rengöringsmedel som innehåller fluorider, får inte användas. Sådana lösningar kan orsaka oåterkalleliga skador på spegelytan.

Rätt rengöringsverktyg.

En ren gummiskrapa, mjuk och ren trasa och/eller svamp. Dessa verktyg bör rengöras regelbundet under användning för att förhindra att smutspartiklar repar spegeln och för att undvika att smuts lämnas kvar.

Rätt rengöringsmedel.

Rent vatten och kommersiellt tillgängliga neutrala spegelrengöringsmedel. Vattnet bör ha en låg kalciumhalt. Vid behov bör avhärdat eller avmineraliserat vatten användas.

Använd inte för rengöring:

- Rengöringsmedel som innehåller silikon eller slipande material.
- Rengörings- och underhållsmedel för andra material än speglar.
- Aggressiva kemikalier som påverkar spegeln, såsom alkalier, syror, fluorider.
- Slipande verktyg: slipande svampar och vassa trasor, stålull, rakblad, knivar etc.

V. ÅTERVINNING OCH AVFALLSHANTERING

Återvinning – en av metoderna för att skydda den naturliga miljön. Syftet är att minska förbrukningen av naturresurser och minska avfallet. Det är en process för att återvinna ämnen från avfall som kan återanvändas som råmaterial.

Avfallshantering – användning (och potentiellt destruktion) av avfall som sekundära råmaterial som har förlorat sitt nyttovärde, t.ex. plast, metaller, papper och kartong.



Symbolen indikerar behovet av selektiv insamling av elektriskt och elektroniskt avfall. Använd utrustning får inte hanteras som kommunalt avfall.

Symbolen i form av en överkorsad soptunna indikerar behovet av selektiv insamling av elektrisk och elektronisk utrustning. Begagnad utrustning ska lämnas in till en enhet med lämpliga administrativa behörigheter för insamling av begagnad elektrisk och elektronisk utrustning.

Komplett begagnad utrustning kan också returneras till säljaren vid köp av ny utrustning av samma typ, som uppfyller samma funktion, i en kvantitet som inte är större än den inköpta, i utbytesförhållandet 1:1.